

**Ersatzteilliste
Spare Parts List
Liste des pièces de rechange**

K 260 M

1.189-301.0 K 260 M-PLUS

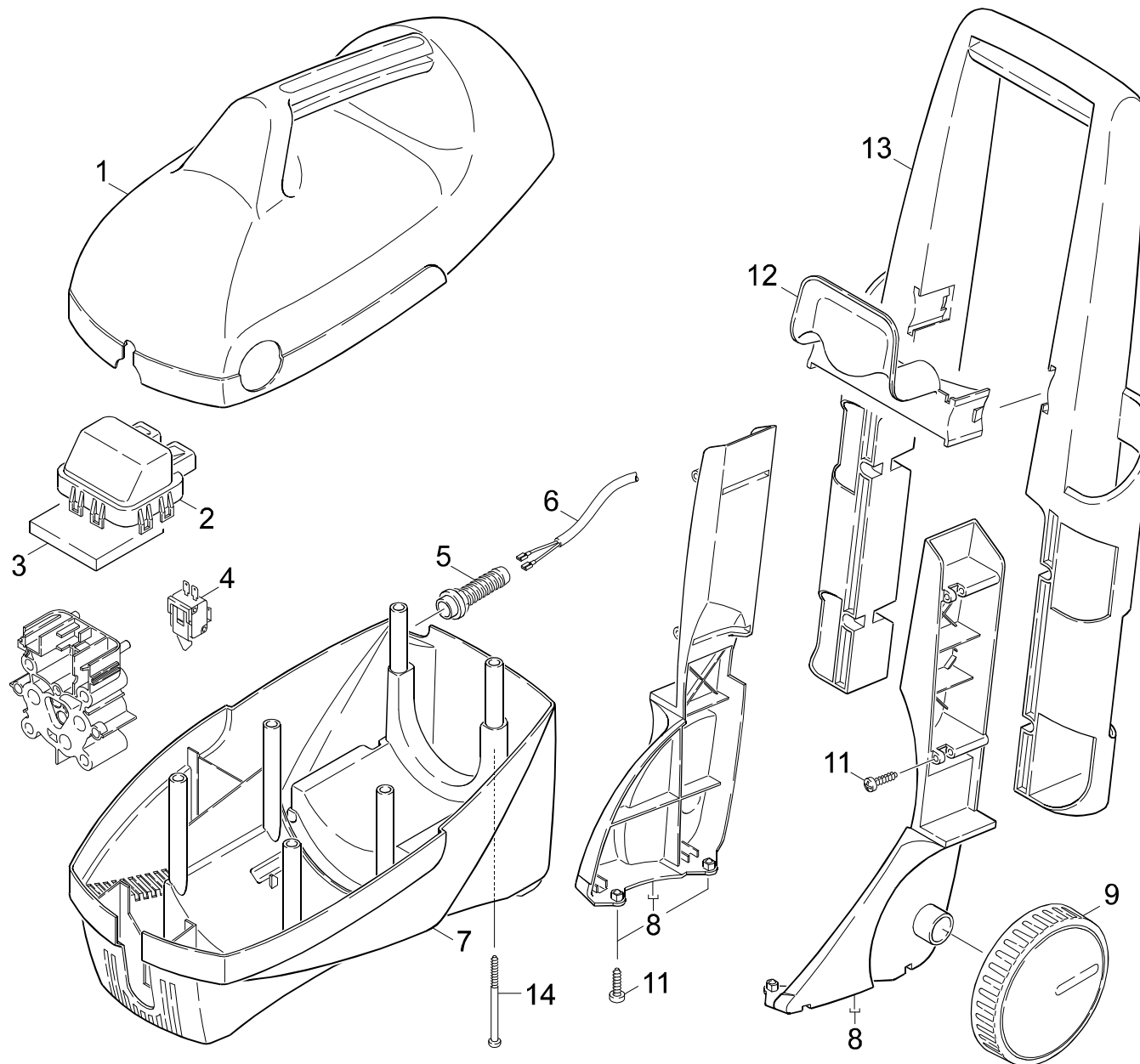
1.189-302.0 K 260 M * CDN

GRUPPE: 1.0 EINZELTEILE
GROUP: 1.0 PIECE PARTS
GRUPPE: 1.0 PIECES CONSTITUANTES

A1

K 260 M

GRUPPE: 1.0 EINZELTEILE
GROUP: 1.0 PIECE PARTS
GRUPPE: 1.0 PIECES CONSTITUANTES



Symbolbeschreibung siehe M16 / symbol description see M16 / désignation de système voir M16 /

GRUPPE: 1.0 EINZELTEILE
GROUP: 1.0 PIECE PARTS
GRUPPE: 1.0 PIECES CONSTITUANTES

C1

K 260 M

POS. ITM. POS.	BENNENUNG DESCRIPTION DESIGNATION	TEILE-NR. PART-NO. NO.PIECE	STCK QTY. NBR.
1	GEHAEUSE OBERTEIL / HOUSING / BOITIER	5.066-998.0	1
2	DECKEL E-KASTEN / COVER / COUVERCLE	5.063-702.0	1
	/ 1.189-301.0		
2	DECKEL E-KASTEN*CDN / COVER / COUVERCLE	5.063-763.0	1
	/ 1.189-302.0		
3	MATTE / MAT / PAILLASSON	5.176-008.0	1
4	SCHALTER UND KABEL / SWITCH / INTERRUPTEUR	2.884-096.0	1
4	SCHALTER UND KABEL / SWITCH / INTERRUPTEUR	9.185-401.0	1
	/ 1.189-302.0		
5	KABELTUELLE Z8,5 / CABLE BUSHING / PASSE CABLE	6.903-429.0	1
6	KABEL M.STECKER*CSA / CABLE / CABLE	6.647-643.0	1
	/ 1.189-302.0		
6	KABEL M.STECKER / CABLE / CABLE	6.648-318.0	1
	/ 1.189-301.0		
7	GEHAEUSE UNTERTEIL / HOUSING / BOITIER	5.067-310.0	1
8	ADAPTER PAAR / ADAPTER / ADAPTATEUR	5.031-549.0	1
9	RAD / WHEEL / ROUE	5.515-179.0	2
11	SCHR HI-LO 4,8X32 / SCREW / VIS	9.186-014.0	8
12	HALTER F. SCHLAUCH / BRACKET / FIXATION	5.044-069.0	1
13	GRIFF K 502 M / HANDLE / POIGNEE	5.321-663.0	1
14	SCHRAUBE 4,2X 22 / SCREW / VIS	6.303-150.0	6

"=> xxxxxx" = bis Werknummer / up to serial No. / jusqu' au No. de fabr. / "xxxxxx =>" = ab Werknummer / from serial No. / a partir du No. de fabr. /

GRUPPE: 2.0 PUMPENSATZ
GROUP: 2.0 PUMP SET
GRUPPE: 2.0 JEU (ENSEMBLE) DE POMPE

A2

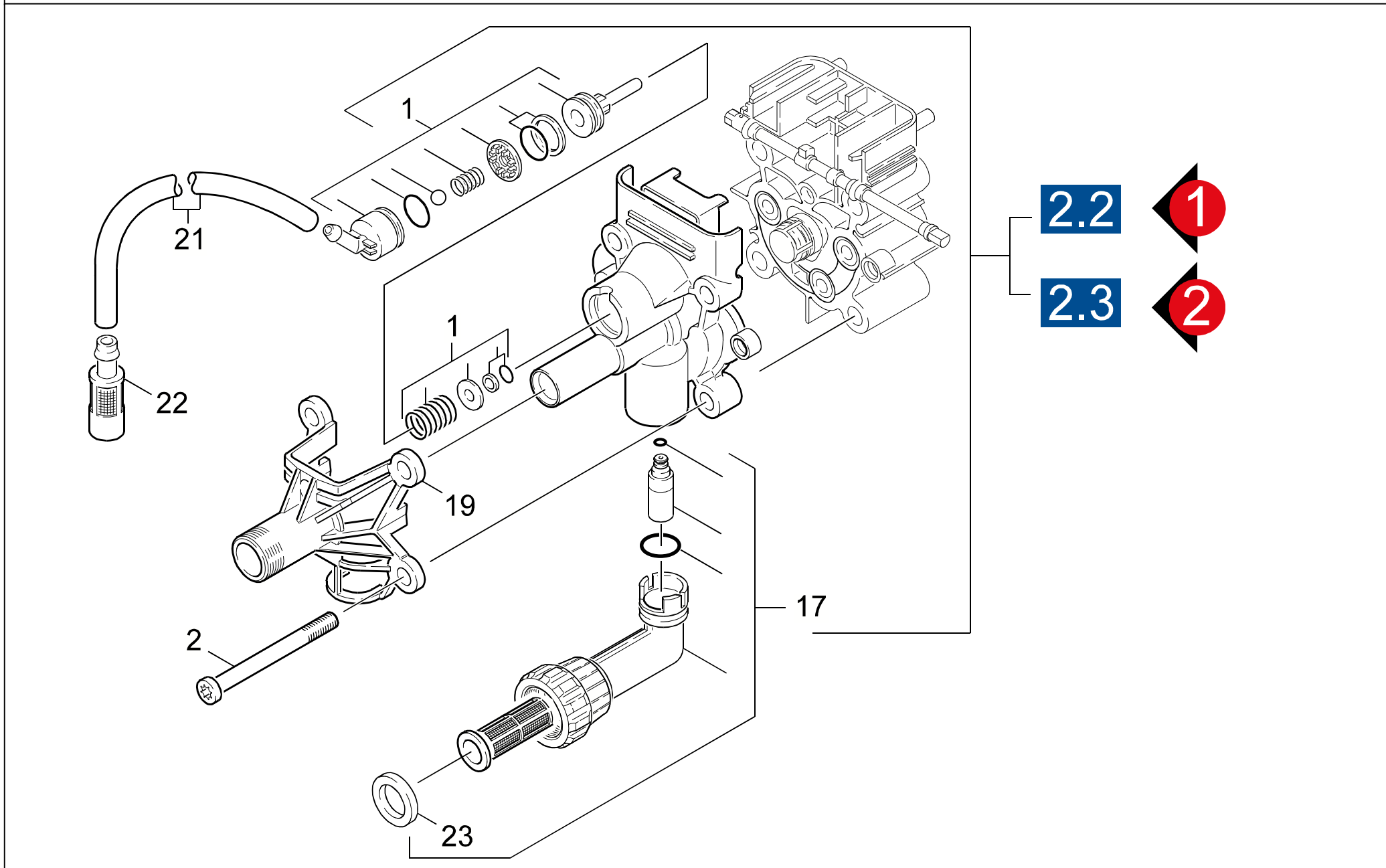
K 260 M

GRUPPE: 2.0 PUMPENSATZ
GROUP: 2.0 PUMP SET
GRUPPE: 2.0 JEU (ENSEMBLE) DE POMPE

GRUPPE: 2.1 STEUERGEHAEUSE
GROUP: 2.1 HOUSING
GRUPPE: 2.1 BOITIER

B2

K 260 M



Symbolbeschreibung siehe M16 / symbol description see M16 / désignation de système voir M16 /

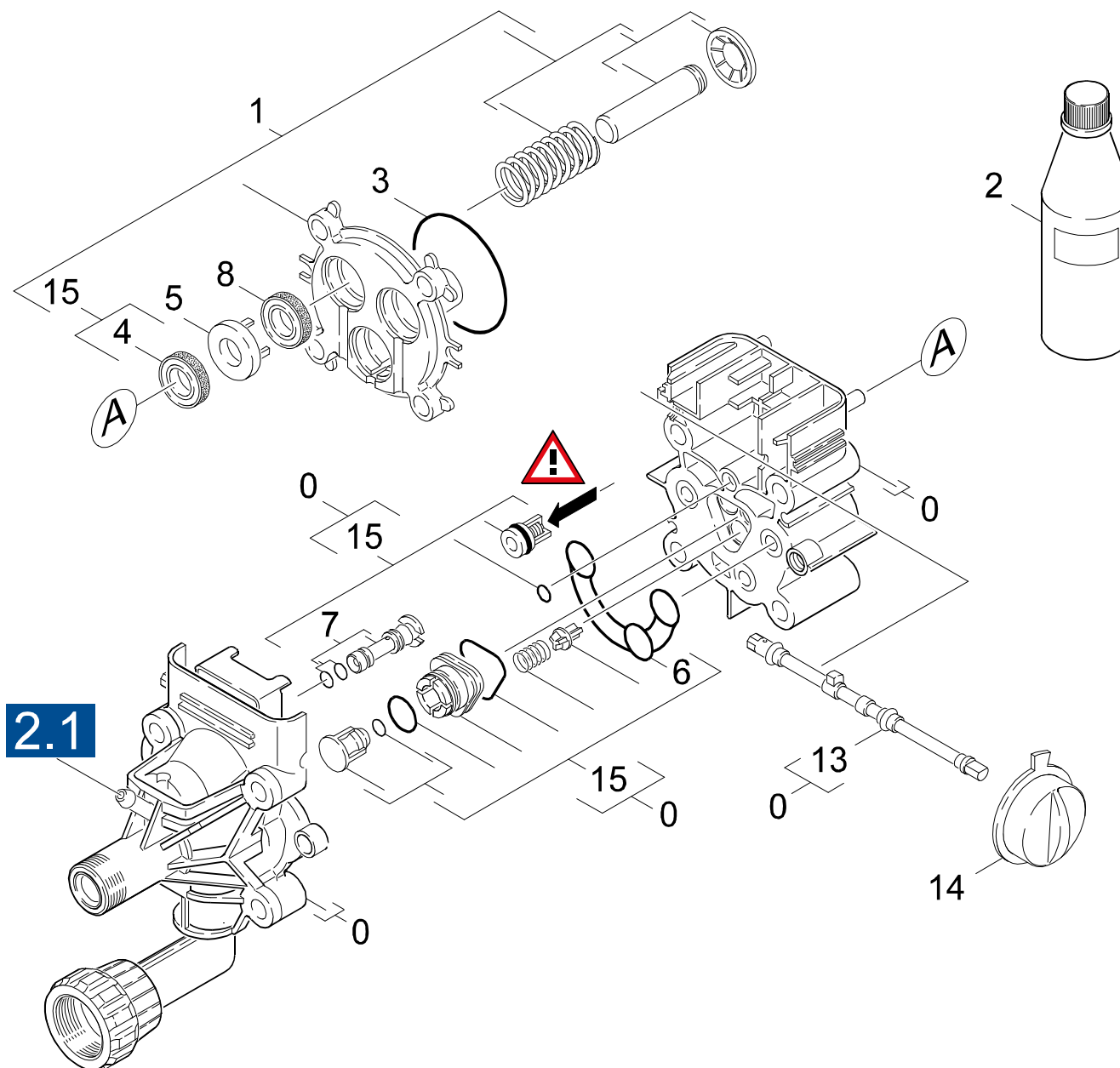
GRUPPE: 2.1 STEUERGEHAEUSE
GROUP: 2.1 HOUSING
GROUPE: 2.1 BOITIER

C2

K 260 M

POS. ITM. POS.	BENNENUNG DESCRIPTION DESIGNATION	TEILE-NR. PART-NO. NO.PIECE	STCK QTY. NBR.
1	ET-SET CH.+STEUERK. / SPARE PARTS SET / JEU DE PIECES DECHANGE	2.883-820.0	1
2	LINSENSCHR. M 8X 90 / OVAL HEAD SCREW / VIS A TETE BOMBEE	6.303-236.0	4
17	SAUGDECKEL KPL. / COVER / COUVERCLE / => VERSION 1	4.063-625.0	1
17	SAUGDECKEL + SV / COVER / COUVERCLE VERSION 2 =>	4.063-712.0	1
19	DRUCKDECKEL KPL. / LID / COUVERCLE	4.063-599.0	1
21	SCHLAUCH DN 5 / HOSE / TUYAU FLEXIBLE	6.388-216.0	1
22	FILTER MIT GEWICHT / FILTER / FILTRE	5.731-609.0	1
23	FLACHDICHTUNG / SEAL / GARNITURE PLATE	5.364-129.0	1

"=> xxxxxx" = bis Werknummer / up to serial No. / jusqu' au No. de fabr. / "xxxxxx =>" = ab Werknummer / from serial No. / a partir du No. de fabr. /



Symbolbeschreibung siehe M16 / symbol description see M16 / désignation de système voir M16 /

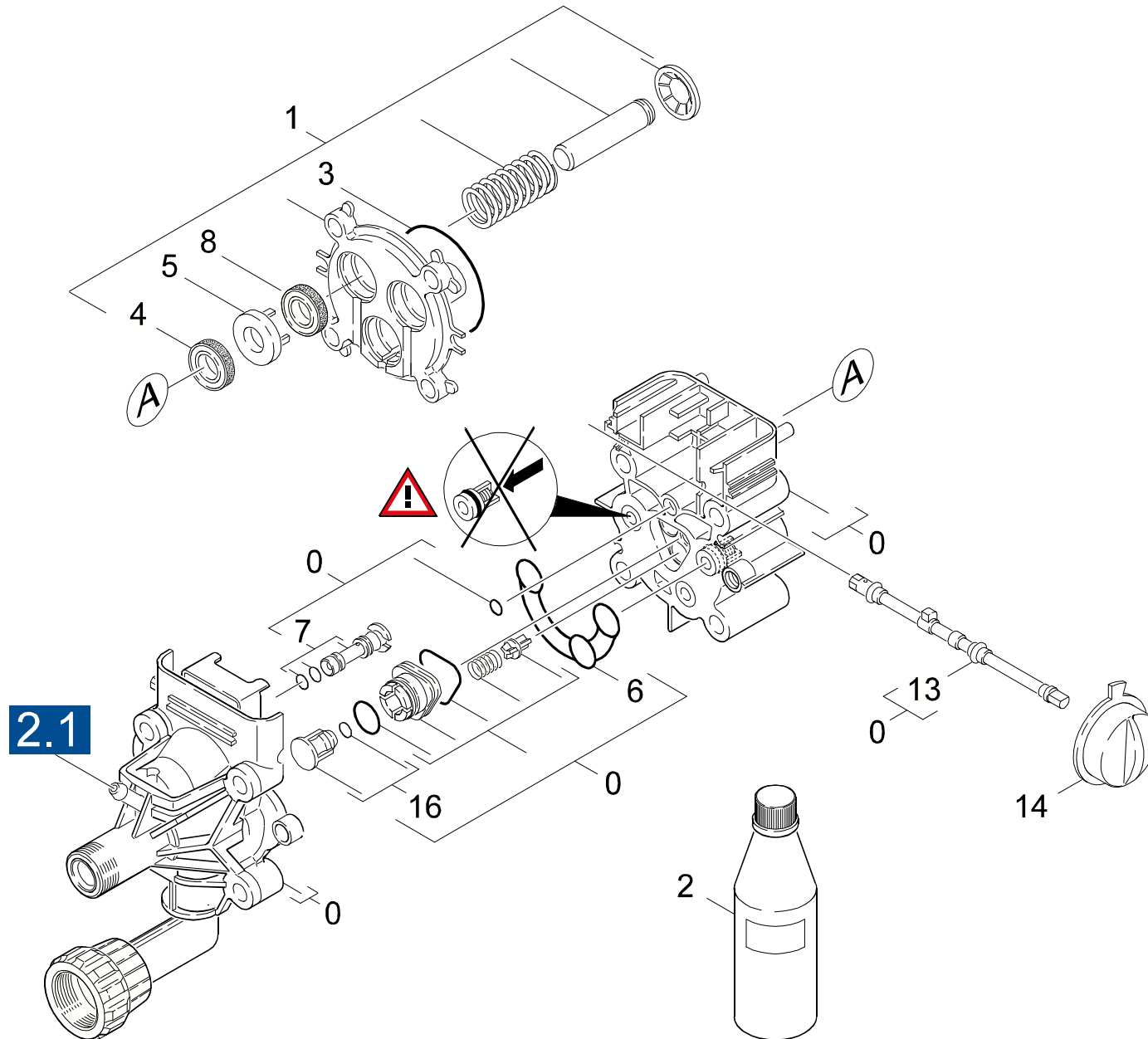
GRUPPE: 2.2 ZYLINDERKOPF / VERSION 1 /
GROUP: 2.2 CYLINDER HEAD / VERSION 1 /
GROUPE: 2.2 CULASSE / VERSION 1 /

E2

K 260 M

POS. ITM. POS.	BENNENUNG DESCRIPTION DESIGNATION	TEILE-NR. PART-NO. NO.PIECE	STCK QTY. NBR.
0	ZYLINDERKOPF ERSATZ KPL. / CYLINDER HEAD / CULASSE	4.550-596.0	1
1	GERADSCHUBFUEHRUNG / HOUSING / BOITIER	4.060-283.0	1
2	MOTORENOEL 1L / ENGINE OIL / HUILE (MOTEUR)	6.288-050.0	1
3	O-RING 60,0 X 2,5 / GASKET / BAQUE D'ETANCHEITE	6.362-902.0	1
4	NUTRING / GROOVED RING / JOINT A LEVRES	6.362-875.0	3
5	SCHEIBE / WASHER / RONDELLE	5.115-666.0	3
6	PROFILDICHTUNG / SEAL / ETOUPE PROFILE	5.365-209.0	1
7	DUESENEINSATZ / NOZZLE INSERT / INSERT DE BUSE	4.769-041.0	1
8	NUTRING 12X20X4/6 / GROOVED RING / JOINT A LEVRES	6.365-393.0	3
13	ACHSE / AXLE / ESSIEU	5.105-222.0	1
14	GRIFF SCHALTER / HANDLE / POIGNEE	5.321-563.0	1
15	PUMPENSET (K210) / PUMP SET / GROUPE DE POMPES	2.883-857.0	1

"=> xxxxxx" = bis Werknummer / up to serial No. / jusqu' au No. de fabr. / "xxxxxx =>" = ab Werknummer / from serial No. / a partir du No. de fabr. /



Symbolbeschreibung siehe M16 / symbol description see M16 / désignation de système voir M16 /

GRUPPE: 2.3 ZYLINDERKOPF / VERSION 2 /
GROUP: 2.3 CYLINDER HEAD / VERSION 2 /
GROUPE: 2.3 CULASSE / VERSION 2 /

G2

K 260 M

POS. ITM. POS.	BENNENUNG DESCRIPTION DESIGNATION	TEILE-NR. PART-NO. NO.PIECE	STCK QTY. NBR.
0	ZYLINDERKOPF ERSATZ / CYLINDER HEAD / CULASSE	4.550-617.0	1
1	GERADSCHUBFUEHRUNG / HOUSING / BOITIER	4.060-283.0	1
2	MOTORENOEL 1L / ENGINE OIL / HUILE (MOTEUR)	6.288-050.0	1
3	O-RING 60,0 X 2,5 / GASKET / BAQUE D'ETANCHEITE	6.362-902.0	1
4	NUTRING / GROOVED RING / JOINT A LEVRES	6.362-875.0	3
5	SCHEIBE / WASHER / RONDELLE	5.115-666.0	3
6	PROFILDICHTUNG / SEAL / ETOUPE PROFILE	5.365-209.0	1
7	DUESENEINSATZ / NOZZLE INSERT / INSERT DE BUSE	4.769-049.0	1
8	NUTRING 12X20X4/6 / GROOVED RING / JOINT A LEVRES	6.365-393.0	3
13	ACHSE / AXLE / ESSIEU	5.105-222.0	1
14	GRIFF SCHALTER / HANDLE / POIGNEE	5.321-563.0	1
16	VENTILBOLZEN KPL. / VALVE PIN / BOULON DE SOUPAPE	4.584-022.0	1

"=> xxxxxx" = bis Werknummer / up to serial No. / jusqu' au No. de fabr. / "xxxxxx =>" = ab Werknummer / from serial No. / a partir du No. de fabr. /

GRUPPE: 3.0 MOTOR
GROUP: 3.0 MOTOR
GRUPPE: 3.0 MOTEUR

A3

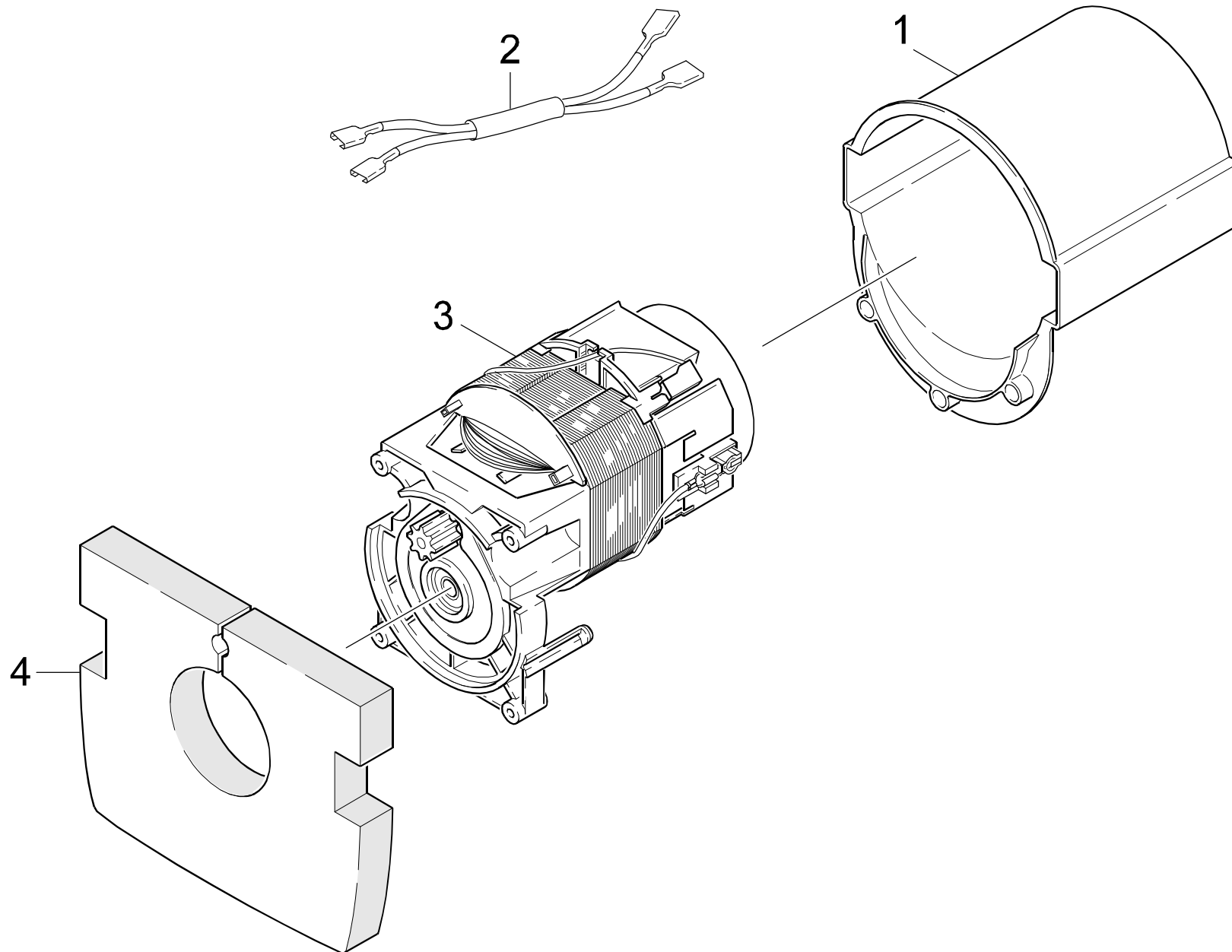
K 260 M

GRUPPE: 3.0 MOTOR
GROUP: 3.0 MOTOR
GRUPPE: 3.0 MOTEUR

GRUPPE: 3.1 MOTOR
GROUP: 3.1 MOTOR
GRUPPE: 3.1 MOTEUR

B3

K 260 M



Symbolbeschreibung siehe M16 / symbol description see M16 / désignation de système voir M16 /

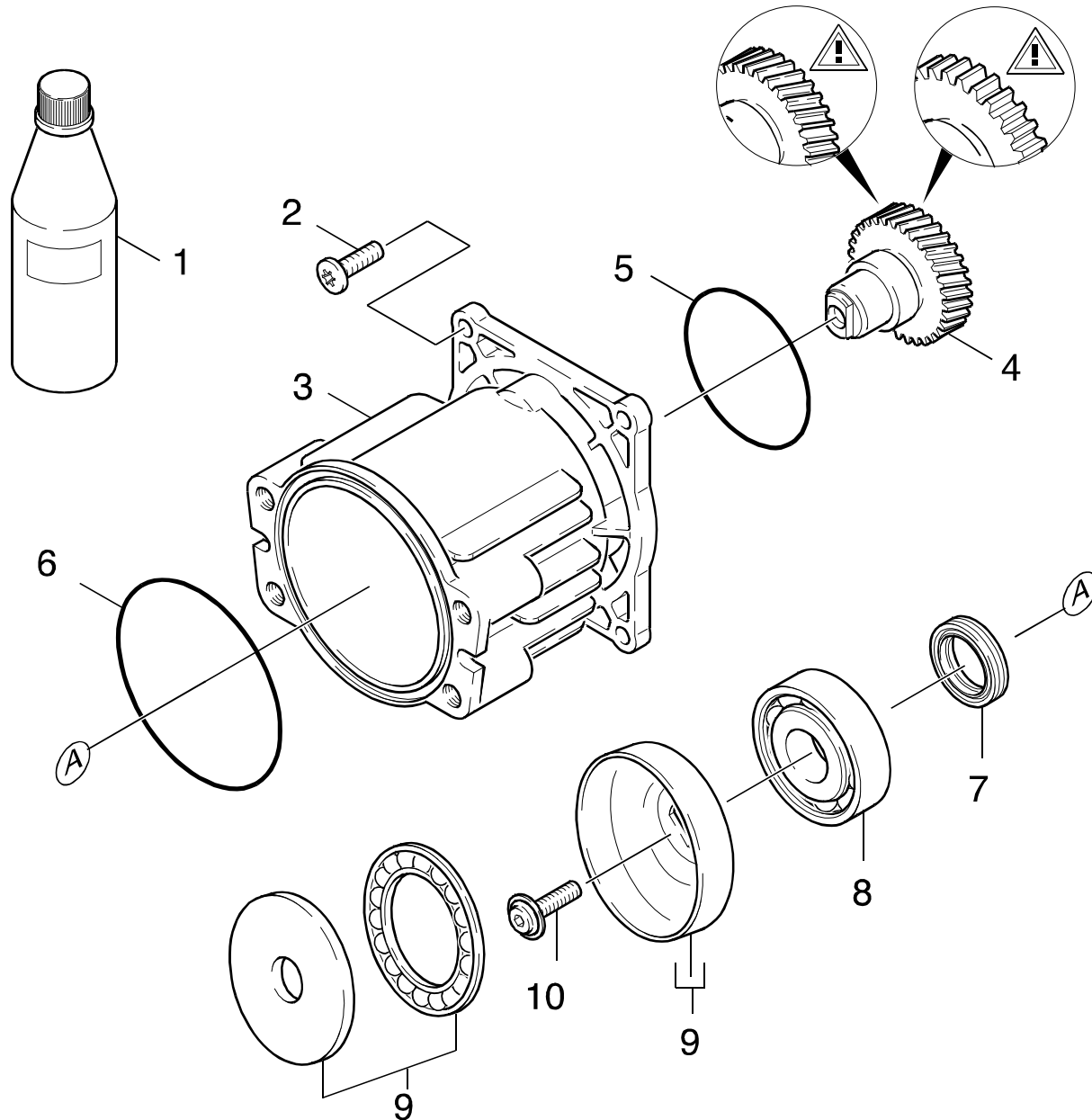
GRUPPE: 3.1 MOTOR
GROUP: 3.1 MOTOR
GROUPE: 3.1 MOTEUR

C3

K 260 M

POS.	BENNENNUNG	TEILE-NR.	STCK
ITM.	DESCRIPTION	PART-NO.	QTY.
POS.	DESIGNATION	NO.PIECE	NBR.
1	HAUBE MOTOR / COVER / CAPOT	5.066-999.0	1
2	KABEL MOTOR *CDN / CABLE / CABLE	6.648-125.0	1
3	ET-SET MOTOR KPL. / SPARE PARTS SET / JEU DE PIECES DECHANGE	2.883-959.0	1
4	ISOLIERMATTE K460 / INSULATING MAT / TAPIS ISOLANTE	5.673-088.0	1

"=> xxxxxx" = bis Werknummer / up to serial No. / jusqu' au No. de fabr. / "xxxxxx =>" = ab Werknummer / from serial No. / a partir du No. de fabr. /



Symbolbeschreibung siehe M16 / symbol description see M16 / désignation de système voir M16 /

GRUPPE: 3.2 ANTRIEB
GROUP: 3.2 GEAR
GROUPE: 3.2 ENTRAINEMENT

E3

K 260 M

POS.	BENNENNUNG	TEILE-NR.	STCK
ITM.	DESCRIPTION	PART-NO.	QTY.
POS.	DESIGNATION	NO.PIECE	NBR.
1	MOTORENOEL 1L / ENGINE OIL / HUILE (MOTEUR)	6.288-050.0	1
2	SCHRAUBE 5X20 / SCREW / VIS	6.303-187.0	4
3	GEHAEUSE GETRIEBE / HOUSING / BOITIER	5.093-182.0	1
4	STIRNZAHNRAD / GEAR WHEEL / ROUE D'ENGRENAGE	4.352-013.0	1
5	PROFILDICHTUNG / SEAL / ETOUPE PROFILE	5.365-179.0	1
6	O-RING 60,0 X 2,5 / GASKET / BAQUE D'ETANCHEITE	6.362-902.0	1
7	WELLENDICHTRING / ROTARY SHAFT SEAL / JOINT (ARBRE)	6.367-046.0	1
8	KUGELLAGER 6303 / BALL BEARING / ROULEMENT A BILLE	7.401-010.0	1
9	TAUMELSCHIEBE / SWASH PLATE / DISQUE EN NUTATION	6.401-266.0	1
	VERSION 2		
9	TAUMELSCHIEBE / SWASH PLATE / DISQUE EN NUTATION	6.401-296.0	1
	VERSION 1		
10	ZYL.SCHR. M 6X 19 / CHEESE HEAD SCREW / VIS A TETE CYLINDR.	6.304-048.0	1

"=> xxxxxx" = bis Werknummer / up to serial No. / jusqu' au No. de fabr. / "xxxxxx =>" = ab Werknummer / from serial No. / a partir du No. de fabr. /

GRUPPE: 4.0 ZUBEHOER
GROUP: 4.0 ACCESSORIES
GRUPPE: 4.0 ACCESSOIRES

A4

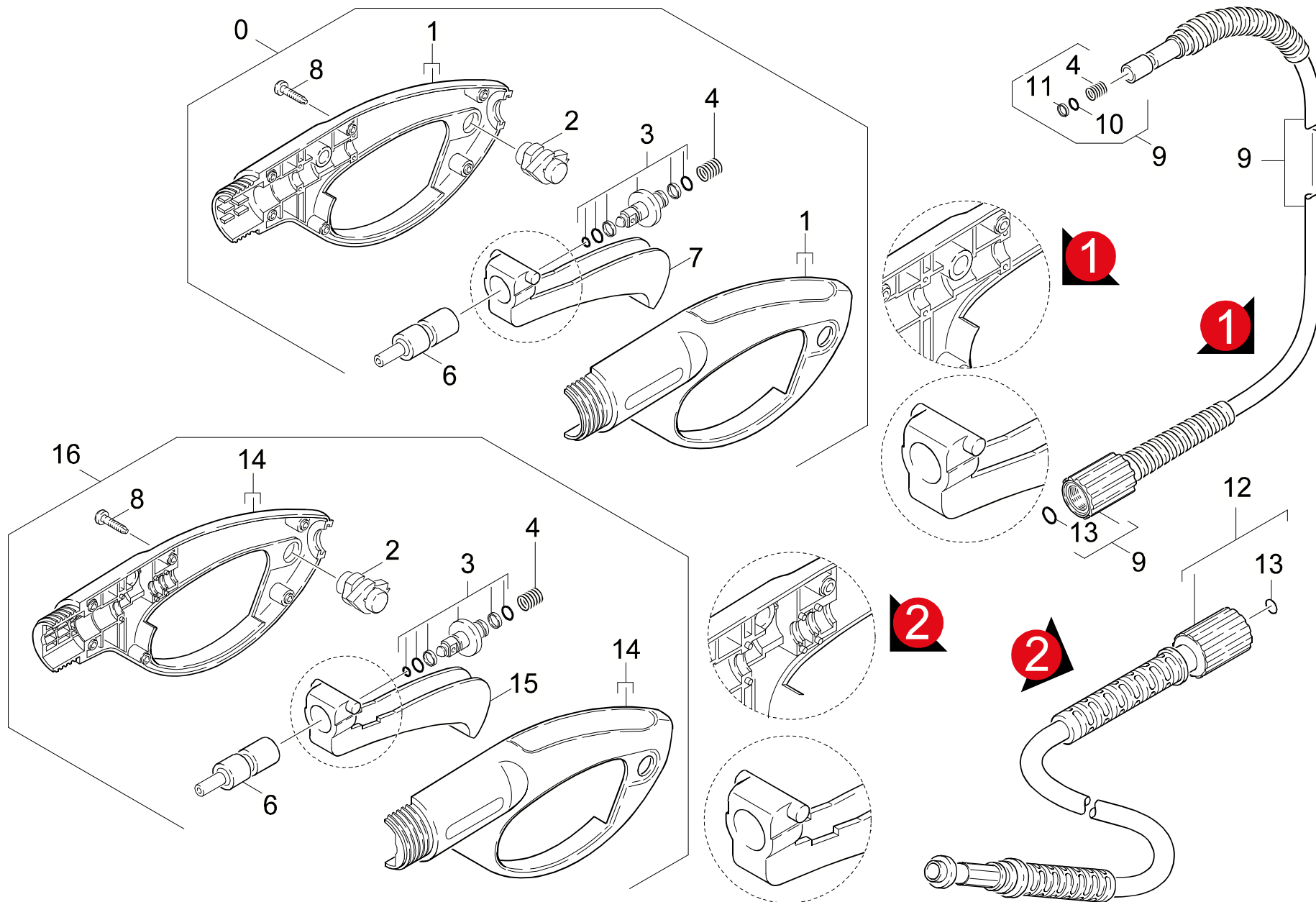
K 260 M

GRUPPE: 4.0 ZUBEHOER
GROUP: 4.0 ACCESSORIES
GRUPPE: 4.0 ACCESSOIRES

GRUPPE: 4.1 HANDSPRITZPISTOLE
GROUP: 4.1 TRIGGER GUN
GRUPPE: 4.1 POIGNEE PISTOLET

B4

K 260 M



Symbolbeschreibung siehe M16 / symbol description see M16 / désignation de système voir M16 /

GRUPPE: 4.1 HANDSPRITZPISTOLE
GROUP: 4.1 TRIGGER GUN
GROUPE: 4.1 POIGNEE PISTOLET

C4

K 260 M

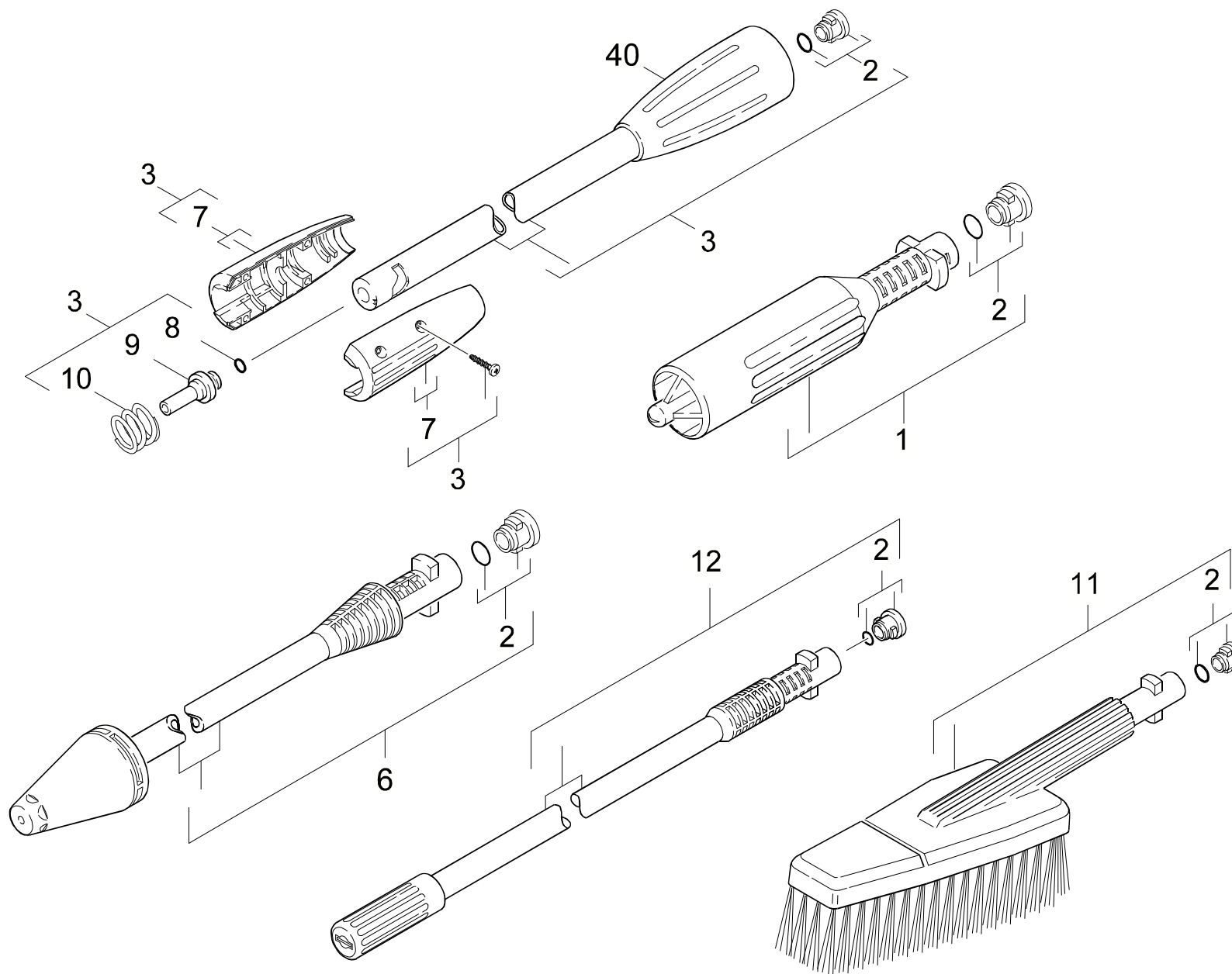
POS. ITM. POS.	BENNENUNG DESCRIPTION DESIGNATION	TEILE-NR. PART-NO. NO.PIECE	STCK QTY. NBR.
0	PISTOLE 95 ERSATZ / PISTOL / PISTOLET VERSION 1	4.775-271.0	1
1	GEHAEUSEPAAR PISTOL / HOUSING / BOITIER	9.036-120.0	1
2	FORMTEIL / MOULDED PART / PREFORME	6.964-044.0	1
3	BUECHSE KPL. / BUSH / DOUILLE	9.011-030.0	1
4	FEDER / SPRING / RESSORT	6.964-002.0	1
6	FORMTEIL / MOULDED PART / PREFORME	6.964-047.0	1
7	HEBEL / LEVER / LEVIER	6.964-048.0	1
8	LINSENSCHR. 4,2X 13 / OVAL HEAD SCREW / VIS A TETE BOMBEE	6.303-122.0	6
9	HD-SCHLAUCH 7,5/140 / HIGH PRESSURE HOSE / TUYAU FLEXIBLE HAUTE PRE. VERSION 1	9.005-002.0	1
10	O-RING 7,65X 1,78 / GASKET / BAQUE D'ETANCHEITE	9.080-014.0	1
11	STUETZRING / SUPPORTRING / BAGUE D'APPUI	9.079-004.0	1
12	HD-SCHLAUCH 7,5/130 / HIGH PRESSURE HOSE / TUYAU FLEXIBLE HAUTE PRE. VERSION 2	9.082-057.0	1
13	ERSATZTEILSET / SPARE PARTS KIT / KIT DE PIECES	2.880-296.0	1
14	GEHAEUSEPAAR PI 95N / HOUSING / BOITIER	9.036-452.0	1
15	HEBEL / LEVER / LEVIER	5.481-159.0	1
16	PISTOLE 95 NEU ERSATZ / PISTOL / PISTOLET VERSION 2	4.775-391.0	1

"=> xxxxxx" = bis Werknummer / up to serial No. / jusqu' au No. de fabr. / "xxxxxx =>" = ab Werknummer / from serial No. / a partir du No. de fabr. /

GRUPPE: 4.2 STRAHLROHR
GROUP: 4.2 JET PIPE
GRUPPE: 4.2 LANCE D'INCENDIE

D4

K 260 M



Symbolbeschreibung siehe M16 / symbol description see M16 / désignation de système voir M16 /

GRUPPE: 4.2 STRAHLROHR
GROUP: 4.2 JET PIPE
GROUPE: 4.2 LANCE D'INCENDIE

E4

K 260 M

POS. ITM. POS.	BENNENUNG DESCRIPTION DESIGNATION	TEILE-NR. PART-NO. NO.PIECE	STCK QTY. NBR.
1	STRAHLROHR ND KPL. / JET PIPE / LANCE D'INCENDIE / 1.189-301.0	9.011-165.0	1
2	ERSATZTEILSET / SPARE PARTS KIT / KIT DE PIECES	2.883-111.0	4
3	STRAHLROHRVERLAENG. / JET PIPE-LENGTHENING / LANCE-ALLONGE	9.011-099.0	1
6	ROTORDUESE 0295 / ROTARY NOZZLE / BUSE JET ROTATIF / 1.189-301.0VERSION 1	4.763-977.0	1
7	GRIFFPAAR KPL. / HANDLES / BRANCHES POIGNEE	9.036-101.0	1
8	O-RING 7,0 X 2,0 / GASKET / BAQUE D'ETANCHEITE	6.362-690.0	1
9	VERBINDUNGSSTUECK / JOINING PIECE / PIECE DE JUNCTION	5.031-068.0	1
10	DRUCKFEDER / PRESSURE SPRING / RESSORT A PRESSION	5.332-349.0	1
11	WASCHBUERSTE STARR / WASH BRUSH / BROSSSE / 1.189-302.0	6.903-276.0	1
12	STRAHLROHR M.D.027 / JET PIPE / LANCE D'INCENDIE VERSION 2	4.760-402.0	1
12	STRAHLROHR 250295 / JET PIPE / LANCE D'INCENDIE VERSION 1	4.760-403.0	1
40	UEBERWURFMUTTER / UNION NUT / ECROU RACCORD	9.036-438.0	1

"=> xxxxxx" = bis Werknummer / up to serial No. / jusqu' au No. de fabr. / "xxxxxx =>" = ab Werknummer / from serial No. / a partir du No. de fabr. /